

PATRIOT™

ELECTRIC FENCE
ENERGIZER

**USER
GUIDE**



SOLARGUARD™ 80
SOLARGUARD™ 150



WARNING: Read All Instructions

If you suspect that the unit is not working, follow these steps:

1. Disconnect the unit from the fence and check that the indicator light is flashing.
2. Check the battery connection and voltage.
3. Check that the voltage between the live and ground terminals is greater than 7000 V, using a fence voltage tester.
4. If these tests are OK, you have an installation problem.

Consult your user guide for installation and operating instructions or contact Datamars Customer Service on 800-874-8494.

WWW.PATRIOTGLOBAL.COM

Contents

Safety information (EN)	3
Key to symbols on the unit (EN)	7
Información de seguridad (ES)	8
Explicación de los símbolos en la unidad (ES)	13
Consignes de sécurité (FR)	14
Explication des symboles sur l'électrificateur (FR)	18
Installing the unit (EN)	20
Instalación de la unidad (ES)	31
Installation de l'électrificateur (FR)	42

ENGLISH

Safety information

WARNING: READ ALL INSTRUCTIONS

Note: This product has been designed for use with electric animal fences.

WARNING!

- Do not connect to mains-operated or line-operated equipment.
- Remove the battery from the unit before using an external battery charger to recharge the battery.
- Switch the unit off before installation or performing any work on the fence.
- Read all the safety considerations carefully.
- Check your installation to ensure that it complies with all local safety regulations.
- Do not connect simultaneously to a fence and to any other device such as a cattle trainer or a poultry trainer. Otherwise, lightning striking your fence will be conducted to all other devices.

Safe electric fence construction

WARNING! Read before use.

An electric fence can be hazardous when there is a risk of entrapment or entanglement, or other hazards exist. Serious injury or death may result. Take all steps to avoid the risk of entrapment or entanglement.

Hazards

- ☒ Do not climb through or under an electric fence. If it is necessary to cross an electric fence use a gate or specially designed crossing point.
- ☒ Do not allow young or infirm persons to use this unit without supervision. Do not allow young children to play with this unit or near an electric fence or electrified wires.
- ☒ Do not electrify barbed wire.
- ☒ Do not support off-set electrified wires less than 6" (150 mm) from the vertical plane of a barbed wire fence.
- ☒ Do not electrify any fence construction which could lead to entanglement of persons or animals. We recommend for instance, that no more than one electrified off-set wire be supported on either side of a barbed wire or mesh fence.

- ☒ Do not supply an electric fence from two units.
- ☒ Do not allow electrified wires from two units on the same or adjacent properties to be less than 8' (2.5 m) apart.
- ☒ Do not place the unit's ground rod within 33' (10 m) of any part of a power supply ground system or telecommunications ground system.
- ☒ Do not run electric fence wires above or close to overhead power or communication lines.

Duty to the public

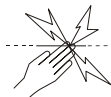
A warning sign shall be fitted to every point where persons may gain ready access to the conductors.

Where an electric animal fence crosses a public pathway, a non-electrified gate shall be incorporated in the electric animal fence at that point or a crossing by means of stiles shall be provided. At any such crossing, the adjacent electrified wires shall carry warning signs.

Any part of an electric animal fence that is installed along a public road or pathway shall be identified at frequent intervals by warning signs securely fastened to the fence posts or firmly clamped to the fence wires.

- The size of the warning sign shall be at least 4x8" (100x200 mm).

- The background color of both sides of the warning sign shall be yellow. The inscription on the sign shall be black and shall be either:
or the substance of "CAUTION: Electric fence".
- The inscription shall be indelible, inscribed on both sides of the warning sign and have a height of at least 1" (25 mm).



Definition of special terms

Unit/Charger/Energizer – An appliance that is intended to periodically deliver voltage impulses to a fence connected to it.

Fence – A barrier for animals or for the purpose of security, comprising one or more conductors such as metal wires, rods or rails.

Electric fence – A barrier which includes one or more electric conductors, insulated from ground, to which electric pulses are applied by a unit.

Ground rod – Metal structure that is driven into the soil near a unit and connected electrically to the Fence ground terminal of the unit, and that is independent of other grounding arrangements.

Connecting lead – An electric conductor, used to connect the unit to the electric fence or the ground rod.

Key to symbols on the unit



Read full instructions before use.



This symbol on the product or its packaging indicates that this product (and its battery) must not be disposed of with other waste. Instead, it is your responsibility to dispose of your waste equipment by handing it over to a designated collection point for the recycling of waste electrical and electronic equipment. The separate collection and recycling of your waste equipment at the time of disposal will help conserve natural resources and ensure that it is recycled in a manner that protects human health and the environment. For more information about where you can drop off your waste equipment for recycling, please contact your local city recycling office or the dealer from whom you purchased the product.



Do not connect to mains-operated equipment such as battery chargers.



Fence output terminal. Connect the fence output terminal to the fence.



Fence earth terminal. Connect the fence earth terminal to the energizer earth system.



Risk of electric shock! This energizer should be opened or repaired only by qualified personnel

Información de seguridad

¡ADVERTENCIA! LEA TODAS LAS INSTRUCCIONES

Nota: Este producto ha sido diseñado para el uso con cercas eléctricas para animales.

¡ADVERTENCIA!

- No la conecte a la corriente eléctrica o a equipos alimentados por la red.
- Retire la batería de la unidad antes de usar un cargador externo para cargar la batería.
- Apague la unidad antes de instalar o llevar a cabo cualquier trabajo en la cerca.
- Lea atentamente todas las instrucciones de seguridad.
- Controle si su instalación de cerca cumple con todas las instrucciones y normas de seguridad de su región o de su país.
- No conecte el energizador al mismo tiempo a una cerca y a otro aparato como p.ej. un dispositivo para acostumar o 'entrenar' ganado y animales de corral. Si no, cualquier relámpago que impacte su cerca será conducido a todos los demás dispositivos.

Construcción de una cerca eléctrica segura

¡ADVERTENCIA! Lea antes de usar la unidad.

Una cerca eléctrica puede ser peligrosa cuando existe riesgo de enredo o quedar atrapado, u otros peligros. Puede resultar en lesiones graves o incluso puede ser mortal. Tome las medidas necesarias para evitar riesgos de enredo o quedar atrapado.

Riesgos

- ☒ No pase por debajo o por encima de una cerca eléctrica. Si es necesario cruzar la cerca, use una verja o punto de cruce especial.
- ☒ No permita que personas enfermas o jóvenes usen esta unidad sin supervisión. No permita que niños jueguen con esta unidad o cerca de la cerca eléctrica o los cables electrificados.
- ☒ No electrifique el alambre de espino.
- ☒ No coloque cables electrificados desplazados a menos de 150 mm del plano vertical de una cerca de alambre de espino.

- ☒ No electrifique cercas que puedan causar que personas o animales se enreden o queden atrapados en ellas. Recomendamos que no se coloque más de un cable electrificado desplazado por cada lado de una cerca de malla o de alambre de espino.
- ☒ No use más de unidad para suplir una cerca eléctrica.
- ☒ No permita que los cables electrificados de dos unidades en la misma propiedad (o adyacente) se encuentren a menos 2,5 m de distancia.
- ☒ No coloque la varilla de la toma a tierra de la unidad a menos de 10 m de distancia de cualquier elemento de la toma a tierra del sistema de telecomunicaciones o de la fuente de energía eléctrica.
- ☒ No pase los cables de la cerca eléctrica por encima o cerca de líneas eléctricas o de comunicaciones.

Obligaciones frente al público

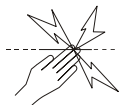
En cada punto donde personas podrían entrar en contacto con los hilos conductores, se ha de fijar un rótulo de advertencia de peligro.

Si una cerca eléctrica para animales cruza un camino público, instale en la cerca eléctrica para animales una

puerta no electrificada o un paso en el lugar del cruce. En todo cruce de este tipo, hay que fijar rótulos de advertencia de peligro en los alambres electrificados.

En todas las secciones de cercas eléctricas para animales que pasan a lo largo de vías o caminos públicos se deberán fijar debidamente y en intervalos regulares rótulos de advertencia de peligro en los postes o en los alambres de las cercas.

- El tamaño mínimo de los rótulos de advertencia de peligro tiene que ser de 100 x 200 mm.
- El color de fondo para ambos lados del rótulo de advertencia de peligro tiene que ser amarillo. La inscripción en el rótulo tiene que ser de color negro. Puede elegir entre dos variantes:



- o el texto diciendo "¡ATENCIÓN!: Cerca eléctrica".
- La inscripción tiene que ser indeleble, figurar en ambos lados del rótulo de advertencia y tener una altura mínima de 25 mm.

Definiciones de términos especiales

Energizador: Un aparato que está diseñado para enviar periódicamente impulsos de voltaje a una cerca que está conectada al mismo.

Cerca: Una barrera para animales o para fines de seguridad que consta de uno o más conductores tales como alambres de metal, varillas o barandillas.

Cerca eléctrica: Una cerca con uno o más conductores eléctricos, aislada de la tierra y a la cual se aplican impulsos eléctricos desde un energizador.

Varilla (o electrodo) de toma a tierra: Una estructura de metal enterrada en el suelo cerca del energizador que está conectada eléctricamente al terminal de toma a tierra del energizador y que es independiente de otros sistemas de toma a tierra.

Cable de conexión: Un conductor eléctrico que se utiliza para conectar el energizador a una cerca eléctrica o a la varilla (al electrodo) de toma a tierra.

Explicación de los símbolos en la unidad



Lea todas las instrucciones antes del uso.



Este símbolo en el producto o en el embalaje indica que no se puede desechar el producto (y su batería) junto con los residuos domésticos. Es responsabilidad del usuario desechar el aparato entregándolo en un punto destinado al reciclaje de residuos de aparatos eléctricos y electrónicos. La recolección y el reciclaje por separado de sus residuos en el momento en el que Ud. se deshace de los mismos ayudarán a preservar los recursos naturales y a garantizar que el reciclaje se realice de modo inocuo para la salud de las personas y el medio ambiente. Si desea obtener mayor información sobre los puntos de reciclaje de residuos de aparatos, póngase en contacto con las autoridades locales de su ciudad, el servicio de eliminación de residuos domésticos o la tienda donde adquirió el producto.



No la conecte a equipos alimentados por la red eléctrica, como cargadores de batería.



Terminal de salida para cerca. Conecte el terminal de salida a la cerca.



Terminal de toma a tierra de la cerca. Conecte el terminal de toma a tierra al sistema de toma a tierra del energizador.



Riesgo de descarga eléctrica. Este energizador debería ser abierto y/o reparado solo por personal calificado.

Consignes de sécurité

ATTENTION ! LIRE TOUTES LES INSTRUCTIONS

Note: ce produit a été conçu pour une utilisation avec des clôtures électriques pour animaux.

ATTENTION !

- Ne raccordez jamais cet appareil au réseau électrique ou à des équipements alimentés par le réseau électrique.
- Retirez la batterie de l'appareil avant d'utiliser un chargeur de batterie externe pour la recharger.
- Éteignez l'appareil avant tout travail d'installation ou toute autre intervention sur la clôture.
- Lisez attentivement toutes les règles de sécurité.
- Vérifiez soigneusement que votre clôture est en conformité avec tous les règlements locaux de sécurité.
- Ne jamais raccorder un électrificateur simultanément à une clôture et à un autre appareil tel qu'un système de dressage de bétail ou de volaille. Sinon, la foudre pouvant tomber sur votre clôture risque de s'étendre à tous les autres appareils.

Installation d'une clôture électrique sûre

ATTENTION ! Lisez les instructions avant utilisation.

Une clôture électrique peut être dangereuse si des personnes ou des animaux peuvent se prendre dans la clôture ou s'emmêler dans ses fils ou que d'autres risques existent. Des blessures graves ou la mort peuvent en résulter. Prenez toutes les mesures nécessaires pour éviter tout risque d'enchevêtrement.

Dangers

- ☒ Ne passez pas à travers ou par-dessous une clôture électrique. Si vous devez traverser une clôture électrique, utilisez une porte ou un passage spécialement aménagé.
- ☒ Ne laissez jamais un enfant ou une personne infirme utiliser cet appareil sans supervision. Ne laissez jamais un enfant jouer avec cet appareil ou à proximité d'une clôture électrique ou de fils électrifiés.
- ☒ N'électrifiez jamais de fils barbelés.
- ☒ N'installez jamais de fils électrifiés décalés à moins de 150 mm du plan vertical d'une clôture de fil barbelé.

- ☒ N'électrifiez jamais une clôture qui pourrait présenter un risque d'enchevêtrement pour des personnes ou des animaux. Nous vous recommandons, par exemple, de n'installer qu'un seul fil électrifié décalé par côté d'un fil barbelé ou d'un grillage.
- ☒ N'utilisez jamais deux électrificateurs pour alimenter une clôture électrique.
- ☒ Prévoyez toujours une distance d'au moins 2,5 m entre les fils électrifiés de deux appareils sur le même lotissement ou sur des lotissements voisins.
- ☒ Ne placez jamais le piquet de terre de l'électrificateur à moins de 10 m de toute partie d'un système de mise à la terre d'un réseau électrique ou de lignes de télécommunication.
- ☒ N'installez jamais des fils de clôture électrique au-dessus ou à proximité de lignes électriques ou de télécommunication aériennes.

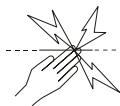
Obligation envers le public

Un panneau d'avertissement doit être mis en place partout où des personnes pourraient avoir accès aux conducteurs.

Partout où une clôture électrique pour animaux croise un chemin public, il faut prévoir d'intégrer une porte non électrifiée à la clôture électrique pour animaux ou un passage par le biais d'un échelier. Les fils électrifiés adjacents à ces passages doivent être munis de panneaux d'avertissement.

Toute partie d'une clôture électrique pour animaux installée le long d'une voie publique ou d'un sentier doit être signalée à des intervalles fréquents par des panneaux d'avertissement qui seront solidement attachés aux poteaux de la clôture ou accrochés aux fils de la clôture.

- La taille du panneau d'avertissement doit être d'au moins 100 x 200 mm.
- La couleur de fond du panneau d'avertissement doit être jaune des deux côtés. L'inscription sur le panneau doit être en noir et doit soit porter le symbole suivant: soit indiquer en substance « ATTENTION : Clôture électrique ».
- L'inscription doit être ineffaçable, figurer des deux côtés du panneau d'avertissement et avoir une hauteur minimale de 25 mm.



Définitions des termes techniques

Électrificateur de clôture – Appareil conçu pour envoyer régulièrement des impulsions électriques à la clôture qui y est connectée.

Clôture – Barrière utilisée pour les animaux ou pour des raisons de sécurité et constituée d'un ou de plusieurs conducteurs tels que des fils métalliques, des piquets ou une grille.

Clôture électrique – Barrière comprenant un ou plusieurs conducteurs électriques, isolée de la terre et soumise à des impulsions électriques générées par un électrificateur.

Piquet de terre – Structure métallique enfoncée dans le sol à proximité d'un électrificateur et connectée électriquement à la borne de terre de l'électrificateur, indépendamment de tout autre système de mise à la terre.

Fil de connexion – Conducteur électrique utilisé pour connecter l'électrificateur à la clôture électrique ou à la prise de terre.

Explication des symboles sur l'électrificateur



Lisez toutes les instructions avant utilisation.



La présence de ce symbole sur le produit ou son emballage indique que ce produit (ainsi que sa batterie) ne doit pas être jeté avec les autres déchets. Il est de votre responsabilité de vous débarrasser de vos déchets d'équipements en les apportant à un point de collecte désigné pour le recyclage des déchets d'équipements électriques et électroniques. La collecte et le recyclage séparés de vos déchets d'équipements au moment de leur élimination contribueront à préserver les ressources naturelles et à garantir un recyclage respectueux de l'environnement et de la santé humaine. Pour plus d'informations sur les points de collecte, contactez le service de recyclage de votre ville ou le distributeur auprès duquel vous avez acheté le produit.



Ne raccordez jamais cet appareil à des équipements alimentés par le réseau électrique, tels que des chargeurs de batterie.



Borne de sortie vers la clôture. Connectez la borne de sortie à la clôture.



Borne de terre de la clôture. Connectez la borne de terre de la clôture au système de mise à la terre de l'électrificateur.

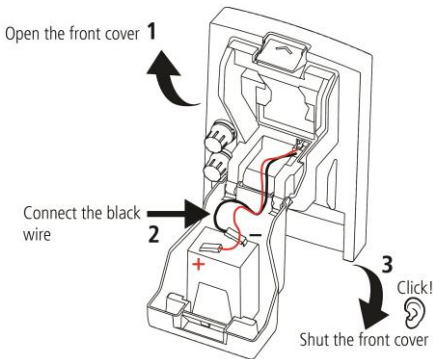


Risque de choc électrique ! L'électrificateur ne doit être ouvert ou réparé que par du personnel qualifié.

ENGLISH

Installing the unit

Connecting the battery



Positioning the unit

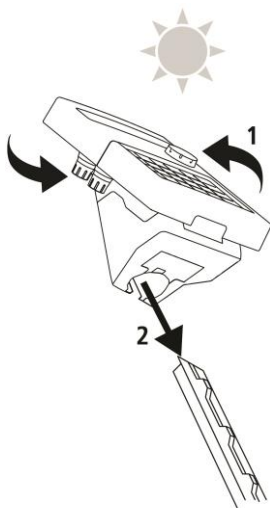
Install the unit:

- adjacent to the electric fence
- preferably in the middle of the electric fence
- where it will receive the most daily sun throughout the season
- where a good ground can be obtained
- away from flooding and out of reach of animals and children (inside a protective fence, if required).
- with the solar panel facing true south in the northern hemisphere and true north in the southern hemisphere.

Mounting posts

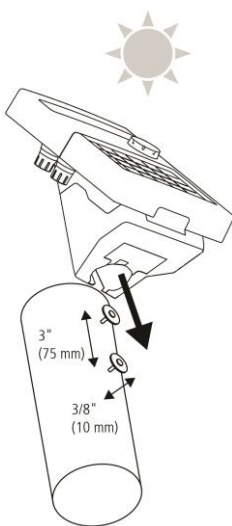
T posts

- 1 Turn the unit where it will receive the most daily sun.
- 2 Lower the unit onto the T post as far as it will go.



Wooden posts

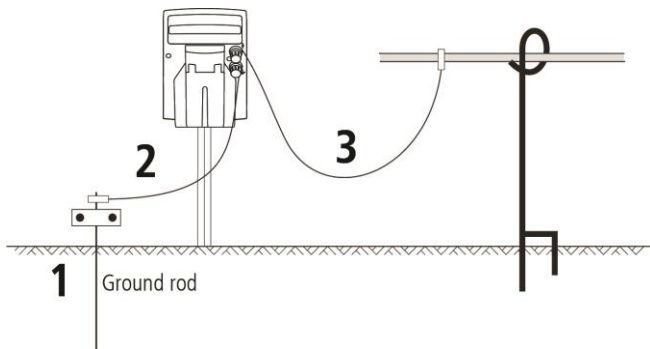
- 1 Position the unit where it will receive the most daily sun.
- 2 Tap the nails and washers in the position that you will install the unit. Slide the unit onto the nails.

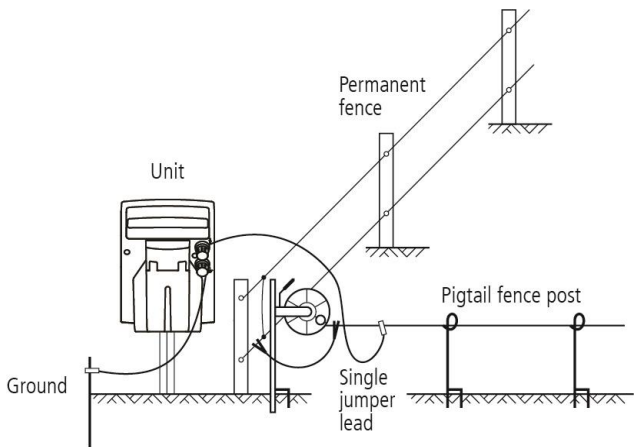


Connecting to an electric fence

- 1 Push a 3' (1 m) ground rod fully into firm soil.
- 2 Connect the green lead from the Fence ground terminal (\perp) on the unit to the grounding system.
- 3 Connect the red lead from the Fence output terminal (⚡) on the unit to the fence. Make sure there is a good contact.

Both leads can be found inside the unit battery cradle.





For information about building an electric fence, refer to the Patriot website www.patriotglobal.com

Switching the unit on

Turn the dial until the unit's green light appears.



Battery information

Battery charging

The solar panel can fully charge a flat battery in 3 days, provided that the unit is switched off and that there is adequate sunlight.

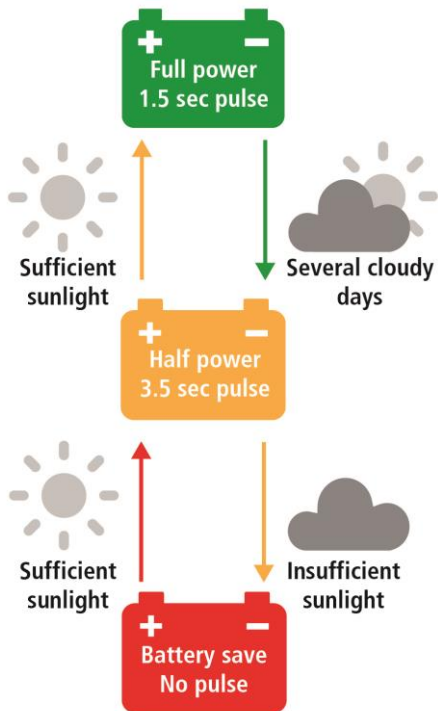
Battery save operation

The unit will deliver a pulse every 1.5 seconds when the battery is fully charged.

If days of bad weather occur or insufficient sunlight is received, the battery will conserve power by operating in a half power mode, and the unit will deliver a pulse every 3.5 seconds. If sufficient sunlight is received, the battery will charge again until full power is restored.

However, if days of insufficient sunlight persist, the battery will automatically save power and the unit will stop delivering pulses.

Once the unit begins to receive sufficient sunlight, the battery will charge allowing the unit to deliver pulses.



Replacing the battery

If a replacement battery is required, use a 6 V, 4 Ah sealed lead-acid battery.

Warning! Do not use a non-rechargeable battery.

Replacement battery details

In the event of a spill or leakage from a sealed lead-acid battery:

- Contain small spills with dry sand, soil and vermiculite. Do not use combustible materials. If possible, carefully neutralize spilled electrolyte with soda ash, sodium bicarbonate, lime, etc.
- Wear acid-resistant clothing, boots, gloves and a face shield.
- Do not let un-neutralized acid get into the sewerage system.

Neutralized acid must be managed in accordance with approved local, state and federal requirements. Consult your state environmental agency and/or federal EPA.

Storage

If the unit is stored for extended periods, the battery can discharge and become damaged.

The unit should be stored inside, next to a window, where sunlight can shine on the unit each day.

If the unit cannot be stored in a sunny position, it should be kept in a cool place. The battery should be fully charged and disconnected from the unit. The battery should be recharged manually every six months using a suitable battery charger.

Troubleshooting

Light

Description

Action



A green pulse every 1.5 seconds

Your unit is ready for use! No further action needed.



A green pulse every 3.5 seconds

This is part of the normal battery save cycle. The unit battery may be low.



A red pulse

Place unit in direct sunlight to charge the battery. If a red pulse persists after three days, contact your local representative to have an approved service agent test the unit.



A solid red light

The unit is not outputting pulses to the fence. Contact your local representative to have an approved service agent test the unit.



No lights are on

Either the battery is not connected properly, or the battery is dead. Remove the unit out of the direct sun, open the unit and disconnect the battery. Reconnect the battery and face the unit towards the sun to charge the battery. If the issue persists, contact your local representative to arrange testing by an approved service agent.

Maintenance

Clean the solar panel regularly with a soft cloth using glass cleaner or a mild solution of detergent and water. This will ensure the solar panel functions efficiently.

Caution! Do not immerse the unit in water.

When transporting the unit, protect the solar panel to prevent the glass surface from being damaged.

Servicing

SOLARGUARD™ 80 - This unit cannot be serviced. Please refer to the warranty conditions at www.patriotglobal.com

SOLARGUARD™ 150 - This unit contains no user serviceable parts. It must be returned to a service agent appointed by Datamars for repair.

Note: If you suspect the unit is not working, always check the battery connection and voltage before proceeding.

Warranty

This warranty does not cover defects caused by:

- Incorrect battery type or battery installation
- Damage to external wiring
- Physical mishandling
- Water immersion
- Vermin or insect damage

This warranty covers defects caused by lightning.

Note: This product has been manufactured to comply with international safety standards.

This product is warranted against faulty material and workmanship for a period of 3 years FROM DATE OF PURCHASE.

If a warranted defect occurs, return this product with proof of purchase to an authorized service center. For details, see www.patriotglobal.com

Note:

- No responsibility is accepted for any accident or damage caused subsequent to any tampering with or modification to or misuse of this product, including (but not limited to) alterations made by anyone other than Datamars or its agents.
 - To the maximum extent permitted by law, this warranty is exclusive, personal to you and in lieu of all other warranties, representations or conditions relating to this product (whether express or implied and whenever arising) whether originating by statute, law, trade, custom or otherwise.
 - The product warranty is only valid in the original country of purchase. Any claims made in another country may incur full repair costs at the owner's expense.
-

Product specifications

	SOLARGUARD™ 80	SOLARGUARD™ 150
Power source	6 V, 4 Ah, sealed lead-acid battery	6 V, 4 Ah, sealed lead-acid battery
Typical current consumption	<16 mA	<30 mA
Stored energy	0.11 J	0.21 J
Output energy	0.08 J	0.15 J
Output voltage (no load)	7300 V	9300 V
Output voltage (1000 Ω)	3200 V	4100 V

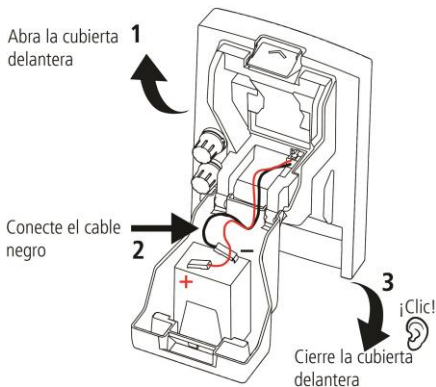
Unless otherwise stated, values are typical and normal production tolerances of $\pm 10\%$ should be allowed for.

SAVE THESE INSTRUCTIONS

ESPAÑOL

Instalación de la unidad

Conexión de la batería



Cómo posicionar la unidad

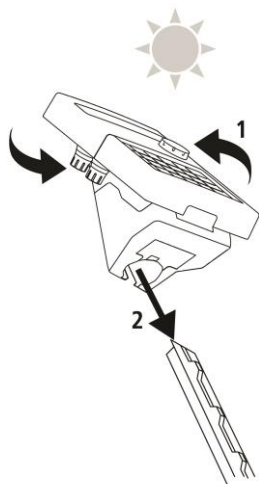
Instale la unidad:

- al lado de una cerca eléctrica
- de preferencia al centro de una cerca eléctrica
- en un lugar donde hace sol todo el año
- en un lugar donde es posible obtener una buena toma a tierra
- alejado de inundaciones y fuera del alcance de animales y de los niños (dentro de una cerca protectora si se lo requiere).
- con el panel solar hacia el sur en el hemisferio norte y hacia el norte en el hemisferio sur.

Postes de montaje

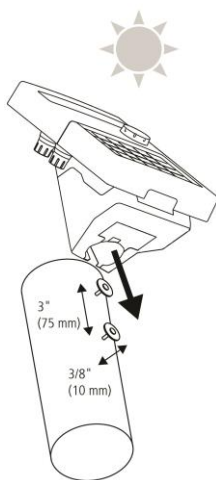
Postes T

- 1 Gire la unidad hacia donde reciba la mayor cantidad de luz solar durante el día.
- 2 Baje la unidad en el poste T lo más que pueda.



Postes de madera

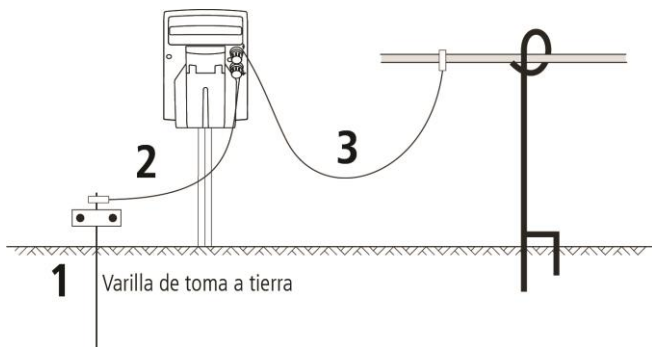
- 1 Coloque la unidad donde reciba la mayor cantidad de luz solar durante el día.
- 2 Marque los clavos y arandelas en la posición que desea instalar la unidad. Deslice la unidad sobre los clavos.

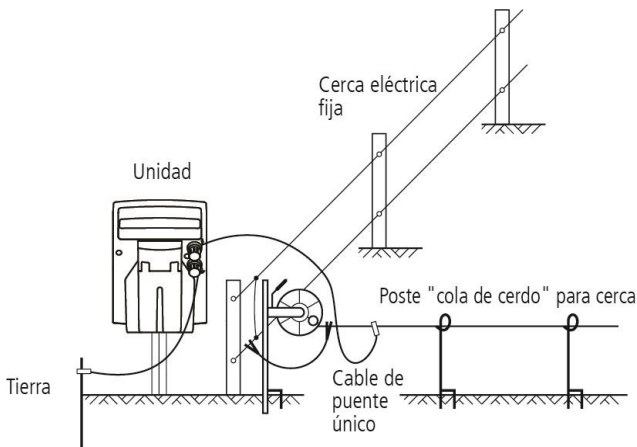


Conexión a una cerca eléctrica

- 1 Entierre una varilla de 1 m completamente en suelo firme.
- 2 Conecte el cable verde del terminal de toma a tierra de la cerca (\perp) en el sistema de toma a tierra de la unidad.
- 3 Conecte el cable rojo del terminal de salida de la cerca (⚡) en la unidad a la cerca. Procure que el contacto sea bueno.

Ambos cables se encuentran dentro de la caja de la batería de la unidad.

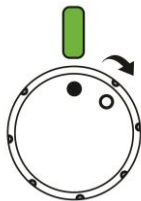




Para informaciones acerca de la construcción de cercas eléctricas, véase la página web de Patriot www.patriotglobal.com

Encendido de la unidad

Gire el dial hasta que la luz verde de la unidad se encienda.



Información de la batería

Cómo cargar la batería

El panel solar tardará 3 días en cargar completamente una batería descargada, si la unidad está apagada y si hay suficiente luz solar.

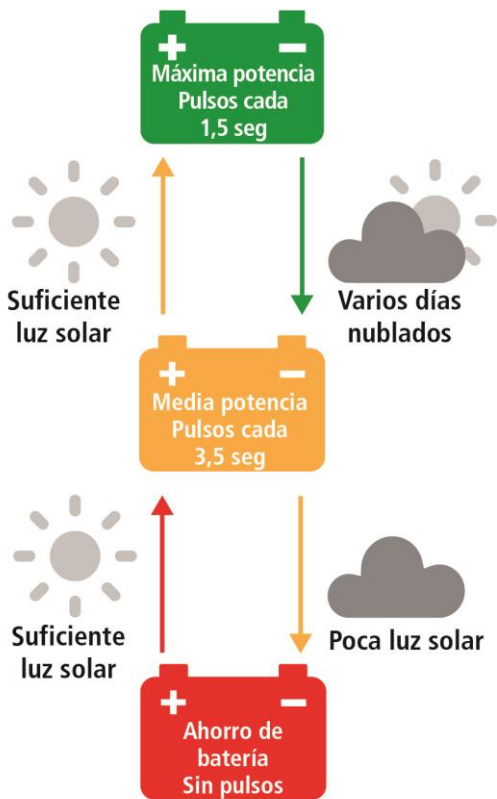
Ahorro de batería

La unidad emitirá un pulso cada 1,5 segundos cuando la batería esté completamente cargada.

Si hay varios días de mal tiempo o muy poca luz, el equipo ahorrará batería al operar en modo de media potencia, de modo que la unidad emitirá un pulso cada 3,5 segundos. Si se recibe suficiente luz solar, la batería se cargará de nuevo hasta restaurar la máxima potencia.

Sin embargo, si persisten los días de poca luz, el equipo conservará la batería y la unidad dejará de emitir pulsos.

Una vez que la unidad empiece a recibir suficiente luz solar, la batería se cargará, permitiendo que emita pulsos de nuevo.



Reemplazo de la batería

Si se requiere reemplazar la batería, use una batería de plomo-ácido sellada de 4 Ah y 6 V.

¡ADVERTENCIA! No utilice baterías que no sean recargables.

Detalles del reemplazo de la batería

En caso de una fuga de la batería de plomo ácido sellada:

- Contenga los derrames pequeños con arena seca, tierra y vermiculita. No utilice materiales combustibles. De ser posible, neutralice con cuidado el electrolito derramado con soda Solvay, bicarbonato de sodio, cal, etc.
- Lleve vestidos, botas y guantes resistentes a los ácidos y una careta de protección.
- Procure que el ácido neutralizado no entre en la red de alcantarillado.

El ácido neutralizado tiene que ser tratado según el reglamento local, estatal y federal. Contacte a la agencia local o estatal para el medio ambiente.






Almacenamiento

Si la unidad se guarda por un periodo prolongado, la batería podrá descargarse y dañarse.

La unidad debe guardarse en interiores, cerca de una ventana, donde esté expuesta al sol todos los días.

Si la unidad no puede almacenarse en un lugar expuesto al sol, procure que sea en un lugar fresco. La batería debería ser cargada completamente y desconectada de la unidad. La batería debería ser recargada manualmente cada seis meses usando un cargador apropiado de baterías.

Solución de problemas

Luz	Descripción	Acción
	Un pulso verde cada 1,5 segundos	La unidad está lista para usarse. No debe tomar ninguna acción.
	Un pulso verde cada 3,5 segundos	Esto es parte del ciclo normal de ahorro de la batería. Es posible que la batería de la unidad esté baja.
	Un pulso rojo	Coloque la unidad directamente en la luz solar para cargar la batería. Si el pulso rojo persiste por más de 3 días, póngase en contacto con su representante local para que un agente de servicio autorizado verifique la unidad.
	Una luz roja constante	La unidad no está emitiendo pulsos a la cerca. Póngase en contacto con su representante local para que un agente de servicio autorizado verifique la unidad.
	No hay luces encendidas	La batería no está conectada correctamente o está completamente agotada. Retire la unidad de la luz directa del sol, ábrala y desconecte la batería. Reconecte la batería y coloque la unidad de cara al sol para cargar la batería. Si el problema continúa, póngase en contacto con su representante local para probar el energizador en un agente de servicio autorizado.

Mantenimiento

Limpie el panel solar con regularidad con un paño húmedo y una suave solución de agua y detergente. Esto garantizará el funcionamiento eficaz del panel solar.

¡Precaución! No deje la unidad sumergida en agua.

Procure proteger el panel solar al transportar la unidad para evitar que se dañe la superficie de vidrio.

Servicio y mantenimiento

SOLARGUARD™ 80 - No es posible realizar servicio y mantenimiento a esta unidad. Consulte las condiciones de garantía en www.patriotglobal.com

SOLARGUARD™ 150 - Esta unidad no contiene piezas que el usuario pueda llevar a cabo el servicio. Debe enviarla a un agente de servicio certificado por Datamars para su reparación.

Nota: Si sospecha que la unidad no está funcionando, revise la conexión de la batería y el voltaje antes de enviarla de vuelta.

Garantía

Esta garantía no cubre defectos debidos a:

- Tipo o instalación de la batería incorrectos
- Daños en el cableado externo
- Mal trato o inadecuado

- Inmersión en agua
- Daños causados por insectos o plagas

Esta garantía cubre defectos ocasionados por relámpagos y centallas.

Nota: Este producto ha sido fabricado para cumplir con los estándares de seguridad internacionales.

La garantía de este producto cubre defectos de materiales y de fabricación durante 3 años A PARTIR DE LA FECHA DE COMPRA.

Si ocurre un defecto cubierto por la garantía, devuelva este producto junto con el comprobante de la compra a un centro de servicio autorizado. Para más detalles, visite www.patriotglobal.com

Nota:

- No se asume ninguna responsabilidad por cualquier tipo de accidente o daño debidos a una manipulación indebida, a una modificación no autorizada o a un uso incorrecto de este producto incluidos (pero no limitados a) reparaciones o cambios que no hayan sido efectuados por Datamars o sus agentes.
 - Hasta la máxima extensión permitida por la ley, esta garantía es exclusiva, personal para Ud. y reemplaza todas las demás garantías, representaciones o condiciones relativas a este producto (de manera expresa o implicada cada vez que surge) que tienen su origen en estatutos, leyes, comercio, uso u otro.
 - La garantía de este producto solo es válida en el país donde se compró. Los reclamos hechos en otros países podrían incurrir en gastos de reparación a expensas del propietario.
-

Datos técnicos

	SOLARGUARD™ 80	SOLARGUARD™ 150
Fuente de energía	Batería de plomo-ácido sellada de 4 Ah y 6 V	Batería de plomo-ácido sellada de 4 Ah y 6 V
Consumo de corriente típico	<16 mA	<30 mA
Energía almacenada	0,11 J	0,21 J
Energía de salida	0,08 J	0,15 J
Voltaje de salida (sin carga)	7300 V	9300 V
Voltaje de salida (1000 Ω)	3200 V	4100 V

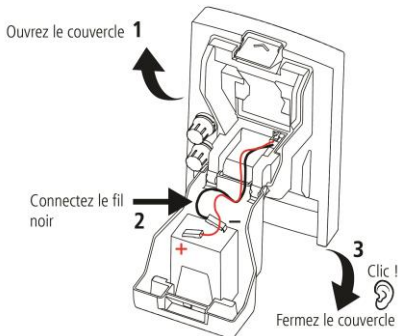
A menos que se indique lo contrario, son valores típicos y se deberían tener en cuenta tolerancias de fabricación normales de ± 10 %.

GUARDE ESTAS INSTRUCCIONES

FRANÇAIS

Installation de l'électrificateur

Connexion de la batterie



Positionnement de l'électrificateur

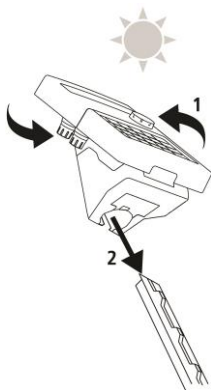
Installez l'électrificateur :

- à côté d'une clôture électrique
- de préférence au milieu d'une clôture électrique
- à un endroit ensoleillé pendant toute l'année
- à un endroit permettant une bonne mise à la terre
- à l'abri des inondations et hors de portée des animaux et enfants (à l'intérieur d'une clôture de protection, si nécessaire)
- en orientant le panneau solaire au sud géographique dans l'hémisphère nord et au nord géographique dans l'hémisphère sud

Poteaux

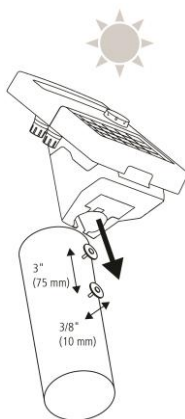
Poteaux en T

- 1 Orientez l'électrificateur de sorte qu'il bénéficie d'un rayonnement solaire maximal tout au long de la journée.
- 2 Descendez l'électrificateur au maximum sur le poteau en T.



Poteaux en bois

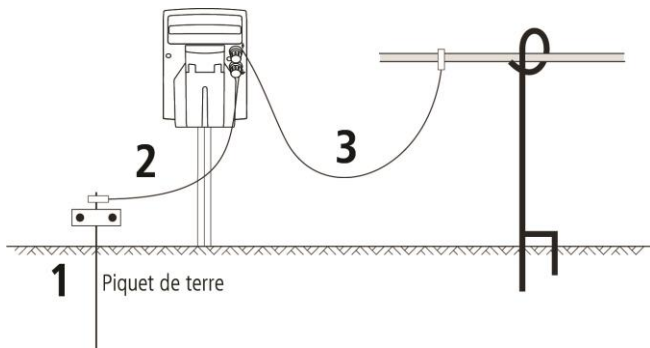
- 1 Positionnez l'électrificateur de sorte qu'il bénéficie d'un rayonnement solaire maximal tout au long de la journée.
- 2 Placez les clous et les rondelles à l'endroit où vous souhaitez installer l'électrificateur. Faites glisser l'électrificateur sur les clous.

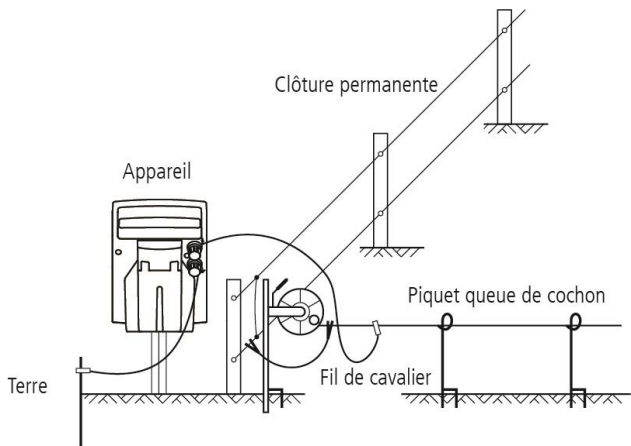


Connexion à une clôture électrique

- 1 Enfoncez un piquet de terre de 1 m dans un sol ferme.
- 2 Connectez le fil vert de la borne de terre de la clôture (⏏) de l'électrificateur au système de mise à la terre.
- 3 Connectez le fil rouge de la borne de sortie de la clôture (⚡) de l'électrificateur à la clôture. Assurez un bon contact.

Les deux fils se trouvent dans le compartiment de la batterie de l'électrificateur.

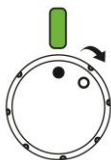




Pour toutes les informations sur la mise en place d'une clôture électrique, consultez le site web www.patriotglobal.com.

Mise en marche de l'électrificateur

Tournez le cadran jusqu'à ce que le voyant de l'électrificateur s'allume en vert.



Informations sur la batterie

Chargement de la batterie

Le panneau solaire peut charger une batterie complètement vide en 3 jours, à condition que l'électrificateur soit éteint et qu'il y ait suffisamment de soleil.

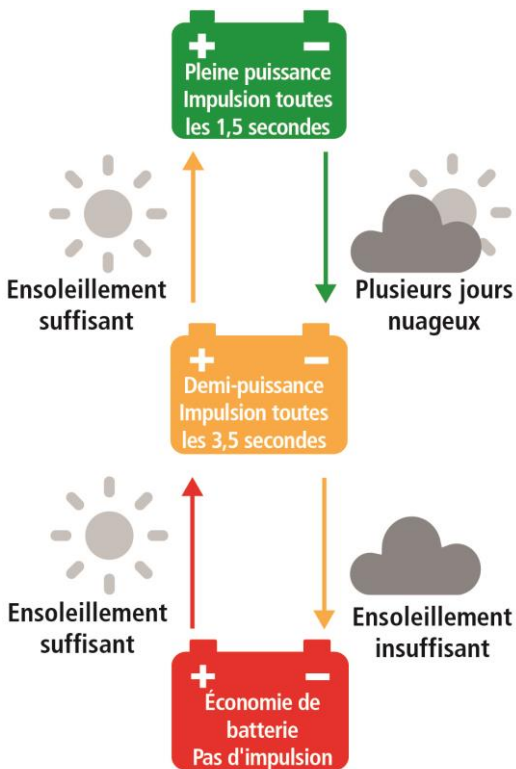
Économie de batterie

L'électrificateur émet une impulsion toutes les 1,5 secondes lorsque la batterie est complètement chargée.

En cas de mauvais temps ou si l'ensoleillement est insuffisant, la batterie économise de l'énergie en passant en mode Demi-puissance et l'électrificateur émet une impulsion toutes les 3,5 secondes. Si l'ensoleillement est suffisant, la batterie se recharge jusqu'à ce qu'elle soit pleine.

Cependant, si les jours d'ensoleillement insuffisant persistent, la batterie passe automatiquement en mode Économie d'énergie et l'électrificateur arrête d'émettre des impulsions.

Quand l'ensoleillement est à nouveau suffisant, la batterie se recharge et l'électrificateur recommence à émettre des impulsions.



Remplacement de la batterie

Si vous devez remplacer la batterie, utilisez une batterie au plomb-acide scellée de 6 V, 4 Ah.

Attention ! N'utilisez pas de batterie non rechargeable.

Informations sur la batterie de rechange

Comment réagir face à une batterie au plomb-acide scellée qui coule :

- Contenez les petits déversements avec du sable sec, de la terre ou de la vermiculite. N'utilisez jamais de matériaux combustibles. Si possible, neutralisez avec précaution l'électrolyte coulé à l'aide de carbonate de sodium, de bicarbonate de sodium ou de chaux, etc...
- Portez des vêtements résistant aux acides ainsi que des bottes, des gants et un écran facial de protection.
- Ne jetez jamais de l'acide non neutralisé dans les égouts.

Pour l'élimination de l'acide neutralisé, observez les réglementations locales et nationales en vigueur. Adressez-vous à l'Agence nationale pour la protection de l'environnement ou à une autre APE compétente.

Stockage

Si l'électrificateur est stocké pour des périodes prolongées, la batterie peut se décharger et être endommagée.

L'électrificateur doit être stocké à l'intérieur, près d'une fenêtre, à un endroit où il peut recevoir de la lumière du soleil tous les jours.

Si l'électrificateur ne peut pas être conservé dans un endroit ensoleillé, il doit être conservé dans un endroit frais. La batterie doit être complètement chargée et déconnectée de l'électrificateur. La batterie doit être rechargée manuellement tous les six mois à l'aide d'un chargeur adapté.

Problèmes et solutions

Voyant Description Mesure à prendre



Le voyant clignote en vert toutes les 1,5 secondes

Votre électrificateur est prêt à être utilisé ! Vous ne devez rien faire d'autre.



Le voyant clignote en vert toutes les 3,5 secondes

Cela fait partie du cycle normal d'économie de la batterie. La batterie de l'électrificateur est peut-être faible.



Le voyant clignote en rouge

Placez l'électrificateur en plein soleil pour recharger la batterie. Si le voyant clignote toujours en rouge après trois jours, contactez votre représentant local afin de faire tester l'électrificateur par un agent de service agréé.



Le voyant est rouge

L'électrificateur n'envoie pas d'impulsions à la clôture. Contactez votre représentant local afin de faire tester l'électrificateur par un agent de service agréé.



Le voyant est éteint

La batterie n'est pas connectée correctement ou elle est vide.
Mettez l'électrificateur à l'abri du soleil direct, ouvrez-le et déconnectez la batterie.
Reconnectez la batterie et orientez l'électrificateur vers le soleil pour charger la batterie. Si le problème persiste, contactez votre représentant local afin de faire tester l'électrificateur par un agent de service agréé.

Entretien

Nettoyez le panneau solaire régulièrement à l'aide d'un chiffon doux et d'un nettoyant pour vitres ou d'un détergent doux avec de l'eau. Ceci permettra au panneau solaire de fonctionner de façon efficace.

Attention ! Ne jamais immerger l'électrificateur dans l'eau.

Protégez le panneau solaire lors du transport de l'électrificateur pour ne pas endommager la surface en verre.

Réparation

SOLARGUARD™ 80 - Cet électrificateur ne contient pas de pièces réparables. Veuillez vous référer aux conditions de garantie sur www.patriotglobal.com.

SOLARGUARD™ 150 - Cet électrificateur ne contient aucune partie réparable par le client lui-même. Il doit être renvoyé à un centre de SAV agréé par Datamars.

Note : Si vous soupçonnez que l'électrificateur ne fonctionne pas, contrôlez toujours en premier lieu les connexions de la batterie et la tension.

Garantie

Ne sont pas couverts les dégâts dus :

- à l'utilisation d'un type de batterie incorrect ou à une mauvaise installation de la batterie
- à un endommagement du câblage externe
- à un mauvais traitement

- à l'immersion dans l'eau
- à la vermine ou aux insectes.

Cette garantie couvre les dégâts occasionnés par la foudre.

Note : Ce produit a été conçu et fabriqué pour satisfaire aux normes de sécurité internationales.

Ce produit bénéficie d'une garantie contre tout défaut de matériel ou de fabrication pour une période de 3 années à compter de la DATE D'ACHAT.

En cas de dommage couvert par la garantie, veuillez retourner ce produit à un centre SAV agréé accompagné de votre justificatif d'achat. Pour plus de détails, consultez le site web www.patriotglobal.com

Note :

- Aucune responsabilité n'est acceptée en cas d'accident ou de dommage résultant d'une manipulation incorrecte, d'une modification ou d'une utilisation abusive de ce produit, y compris (mais sans s'y limiter) les altérations effectuées par toute personne ou société autre que Datamars ou ses distributeurs agréés.
 - Dans toute la mesure permise par la loi, cette garantie est exclusive, non transférable et remplace toutes les autres garanties, déclarations ou conditions concernant ce produit (qu'elles soient explicites ou implicites et indépendamment du moment où elles surviennent) qu'elles émanent d'une loi, d'une prescription, du secteur commercial, des us et coutumes, etc.
 - La garantie fournie avec le produit est uniquement valable dans le pays d'achat. Toute réclamation faite dans un autre pays peut avoir pour conséquence que la réparation sera effectuée entièrement aux frais du propriétaire.
-

Caractéristiques techniques

	SOLARGUARD™ 80	SOLARGUARD™ 150
Alimentation électrique	Batterie au plomb-acide scellée 6 V, 4 Ah	Batterie au plomb-acide scellée 6 V, 4 Ah
Consommation de courant typique	<16 mA	<30 mA
Énergie stockée	0,11 J	0,21 J
Énergie de sortie	0,08 J	0,15 J
Tension de sortie (charge nulle)	7300 V	9300 V
Tension de sortie (1000 Ω)	3200 V	4100 V

Sauf indication contraire, les valeurs indiquées sont des valeurs typiques et les tolérances normales de production sont de $\pm 10\%$.

CONSERVER CES INSTRUCTIONS

834422 Issue 4, 09/2019

© Datamars Limited. All rights reserved.